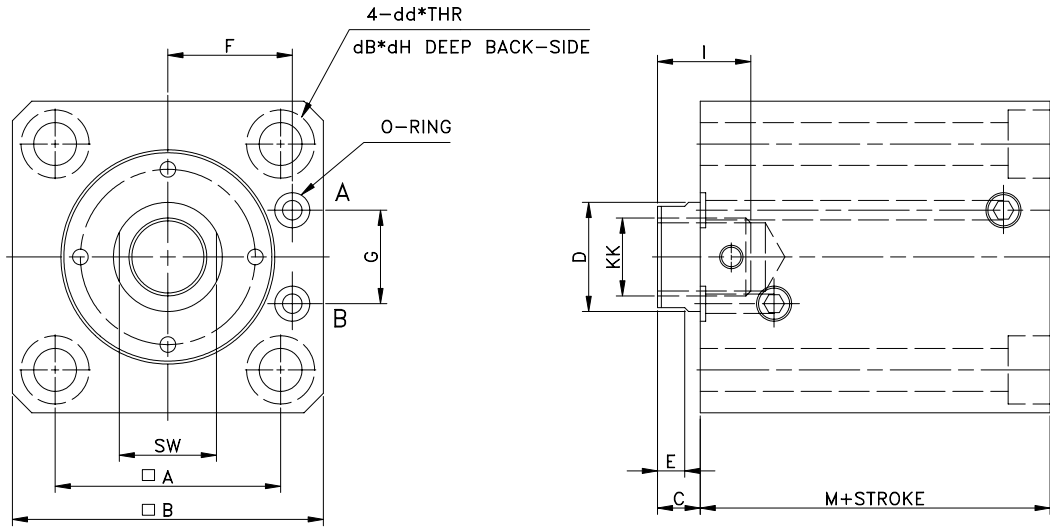




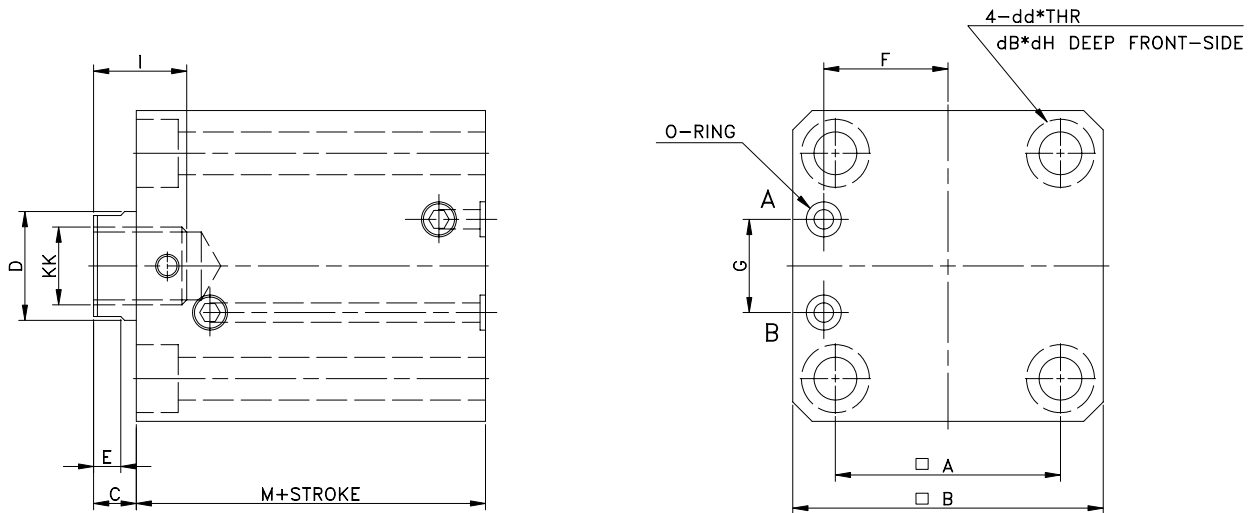
# 油路板式薄型油壓缸 / Manifold Hydraulic Block Cylinder

## 外觀尺寸圖 Dimensions Tables

### ● HC-SD-□□□-□□□□-IN-FA



### ● HC-SD-□□□-□□□□-IN-FB



Unit : mm

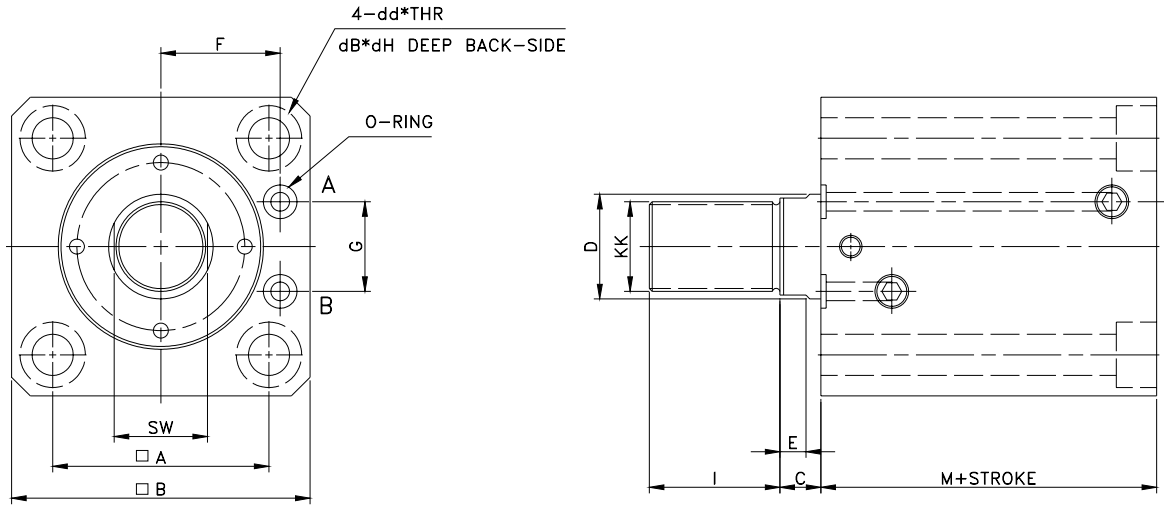
內徑	A	B	C	D	dB	dd	dH	E	F	G	I	KK	M	O-RING	SW
Ø 20	30	42	8	Ø 12	Ø 9.5	Ø 5.5	5.4	6	15.5	14	10	M8*P1.25	43	BP4	10
Ø 25	36	50	8	Ø 14	Ø 9.5	Ø 5.5	5.4	6	19	16	12	M10*P.15	45	BP4	12
Ø 32	47	62	10	Ø 18	Ø 11	Ø 6.6	6.5	7	23	20	15	M12*P1.75	54	BP6	16
Ø 40	52	70	10	Ø 22.4	Ø 14	Ø 9	8.6	7	27	24	20	M16*P2.0	55	BP6	21
Ø 50	58	80	11	Ø 28	Ø 17.5	Ø 11	10.8	8	32	24	24	M20*P2.5	60	BP6	25
Ø 63	69	94	13	Ø 35.5	Ø 20	Ø 14	13	9	39	30	33	M27*P3.0	67	BP8	31
Ø 80	86	114	17	Ø 45	Ø 23	Ø 16	15.2	14	47	40	33	M30*P3.5	78	BP8	41
Ø 100	102	134	17	Ø 56	Ø 26	Ø 18	17.5	14	57	45	40	M36*P4.0	93	BP10	50



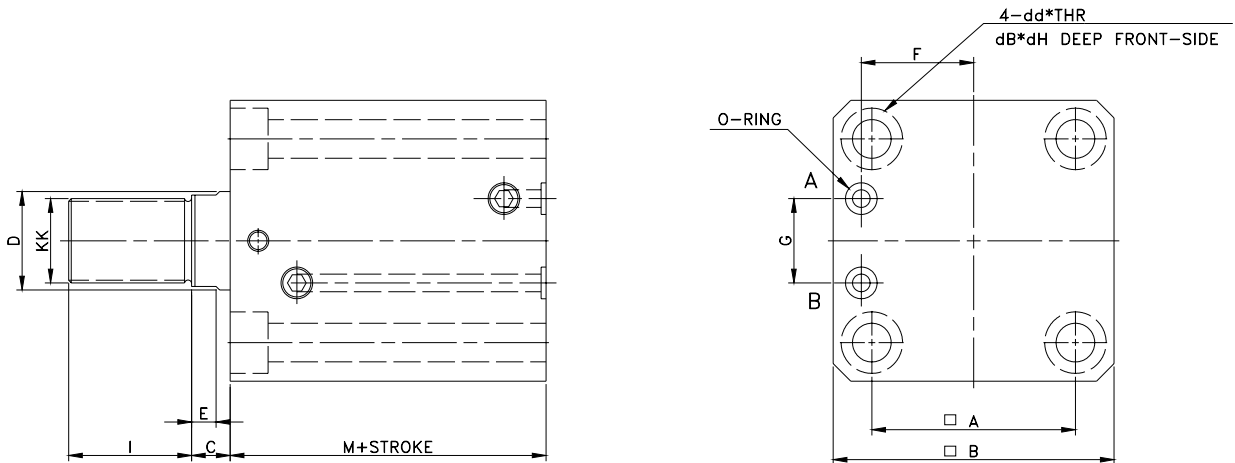
# 油路板式薄型油壓缸 / Manifold Hydraulic Block Cylinder

## 外觀尺寸圖 Dimensions Tables

### ● HC-SD-□□□-□□□□-EX-FA



### ● HC-SD-□□□-□□□□-EX-FB



Unit : mm

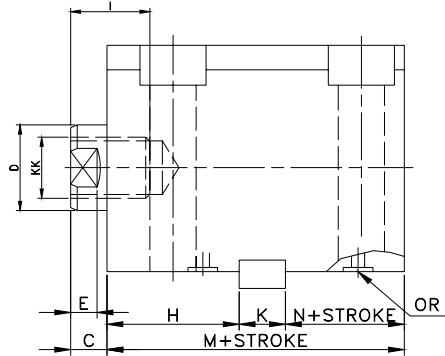
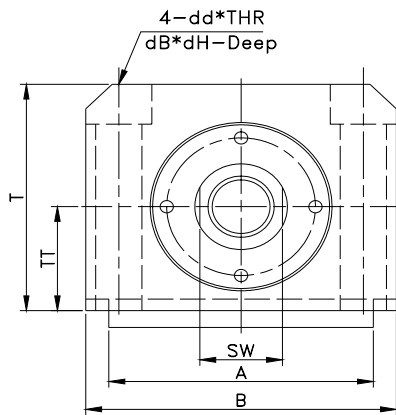
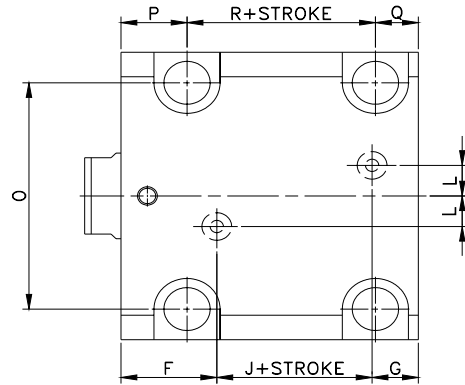
內徑	A	B	C	D	dB	dd	dH	E	F	G	I	KK	M	O-RING	SW
Ø 20	30	42	8	Ø 12	Ø 9.5	Ø 5.5	5.4	6	15.5	14	15	M10*P1.25	43	BP4	10
Ø 25	36	50	8	Ø 14	Ø 9.5	Ø 5.5	5.4	6	19	16	18	M12*P.125	45	BP4	12
Ø 32	47	62	10	Ø 18	Ø 11	Ø 6.6	6.5	7	23	20	25	M16*P1.5	54	BP6	16
Ø 40	52	70	10	Ø 22.4	Ø 14	Ø 9	8.6	7	27	24	30	M20*P1.5	55	BP6	21
Ø 50	58	80	11	Ø 28	Ø 17.5	Ø 11	10.8	8	32	24	35	M24*P1.5	60	BP6	25
Ø 63	69	94	13	Ø 35.5	Ø 20	Ø 14	13	9	39	30	45	M30*P1.5	67	BP8	31
Ø 80	86	114	17	Ø 45	Ø 23	Ø 16	15.2	14	47	40	60	M39*P1.5	78	BP8	41
Ø 100	102	134	17	Ø 56	Ø 26	Ø 18	17.5	14	57	45	75	M48*P1.5	93	BP10	50



# 油路板式薄型油壓缸 / Manifold Hydraulic Block Cylinder

## 外觀尺寸圖 Dimensions Tables

● HC-LA-□□□-□□□□-IN-F



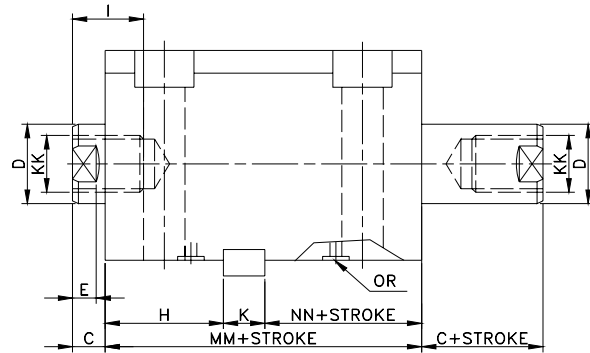
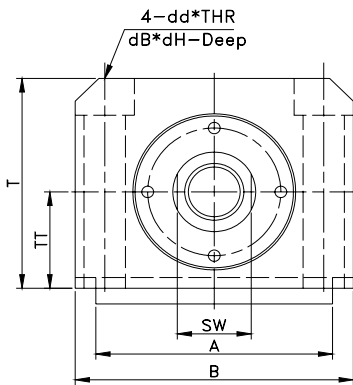
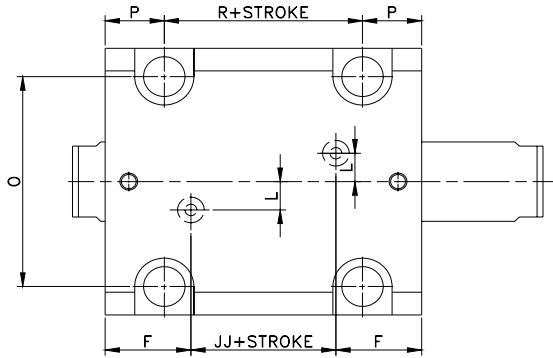
內徑	A	B	C	D	dB	dd	dH	E	F	G	H	I	J	K
Ø 20	40	46	8	Ø 12	Ø 9.5	Ø 5.5	5.4	6	18	7	28	10	18	8
Ø 25	45	52	8	Ø 14	Ø 9.5	Ø 5.5	5.4	6	18	7	28	12	20	8
Ø 32	63	70	10	Ø 18	Ø 14	Ø 9	8.6	7	28	12	38	15	16	12
Ø 40	70	80	10	Ø 22.4	Ø 17.5	Ø 11	10.8	7	28	13	38	20	16	12
Ø 50	80	94	11	Ø 28	Ø 20	Ø 14	13	8	28	13	40	24	19	14
Ø 63	100	114	13	Ø 35.5	Ø 23	Ø 16	15.2	9	32	17	43	33	18	16
Ø 80	120	134	17	Ø 45	Ø 26	Ø 18	17.5	14	35	18	45	33	25	18
Ø 100	140	160	17	Ø 56	Ø 29	Ø 19	19.5	14	41	23	55	40	29	18
內徑	KK	L	M	N	O	OR	P	Q	R	SW	T	TT		
Ø 20	M8*P1.25	5	43	7	35	BP4	18	10	15	10	38	17		
Ø 25	M10*P1.5	7	45	9	41	BP4	18	10	17	12	45	20		
Ø 32	M12*P1.75	10	54	4	56	BP6	20	10	24	16	56	25		
Ø 40	M16*P2.0	10	55	5	62	BP6	20	12	23	21	64	29		
Ø 50	M20*2.5	10	60	6	74	BP6	20	13	27	25	74	34		
Ø 63	M27*P3.0	10	67	8	90	BP8	20	15	32	31	89	42		
Ø 80	M30*P3.5	22	78	15	107	BP8	25	20	33	41	109	52		
Ø 100	M36*P4.0	25	93	25	128	BP10	30	25	38	50	127	60		



# 油路板式薄型油壓缸 / Manifold Hydraulic Block Cylinder

## 外觀尺寸圖 Dimensions Tables

● HD-LA-□□□-□□□□-IN-F



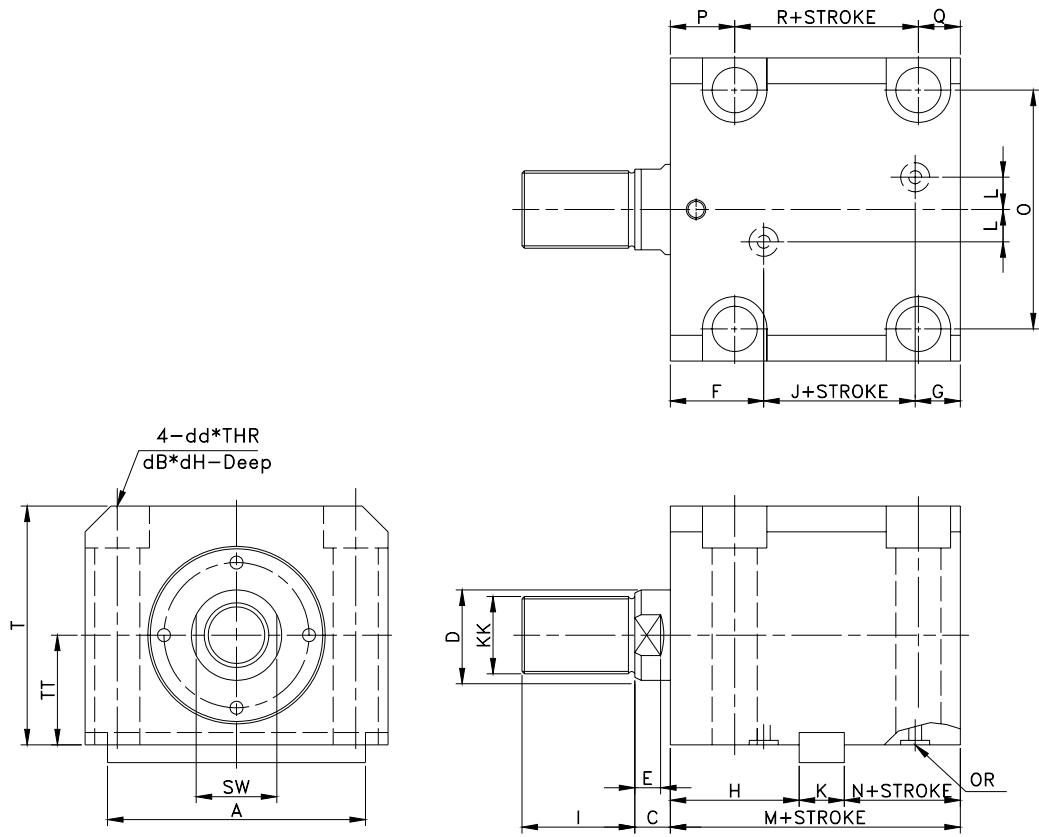
內徑	A	B	C	D	dB	dd	dH	E	F	H	I	JJ	K
Ø 20	40	46	8	Ø 12	Ø 9.5	Ø 5.5	5.4	6	18	28	10	18	8
Ø 25	45	52	8	Ø 14	Ø 9.5	Ø 5.5	5.4	6	18	28	12	20	8
Ø 32	63	70	10	Ø 18	Ø 14	Ø 9	8.6	7	28	38	15	16	12
Ø 40	70	80	10	Ø 22.4	Ø 17.5	Ø 11	10.8	7	28	38	20	16	12
Ø 50	80	94	11	Ø 28	Ø 20	Ø 14	13	8	28	40	24	19	14
Ø 63	100	114	13	Ø 35.5	Ø 23	Ø 16	15.2	9	32	43	33	18	16
Ø 80	120	134	17	Ø 45	Ø 26	Ø 18	17.5	14	35	45	33	25	18
Ø 100	140	160	17	Ø 56	Ø 29	Ø 19	19.5	14	41	55	40	47	18
內徑	KK	L	MM	NN	O	OR	P	RR	SW	T	TT		
Ø 20	M8*P1.25	5	54	18	35	BP4	18	18	10	38	17		
Ø 25	M10*P1.5	7	56	20	41	BP4	18	20	12	45	20		
Ø 32	M12*P1.75	10	72	22	56	BP6	20	32	16	56	25		
Ø 40	M16*P2.0	10	72	22	62	BP6	20	32	21	64	29		
Ø 50	M20*2.5	10	75	20	74	BP6	20	35	25	74	34		
Ø 63	M27 *P3.0	10	82	23	90	BP8	20	42	31	89	42		
Ø 80	M30*P3.5	22	95	32	107	BP8	25	45	41	109	52		
Ø 100	M36*P4.0	25	111	70	128	BP10	30	51	50	127	60		



# 油路板式薄型油壓缸 / Manifold Hydraulic Block Cylinder

## 外觀尺寸圖 Dimensions Tables

HC-LA-□□□-□□□□-EX-F



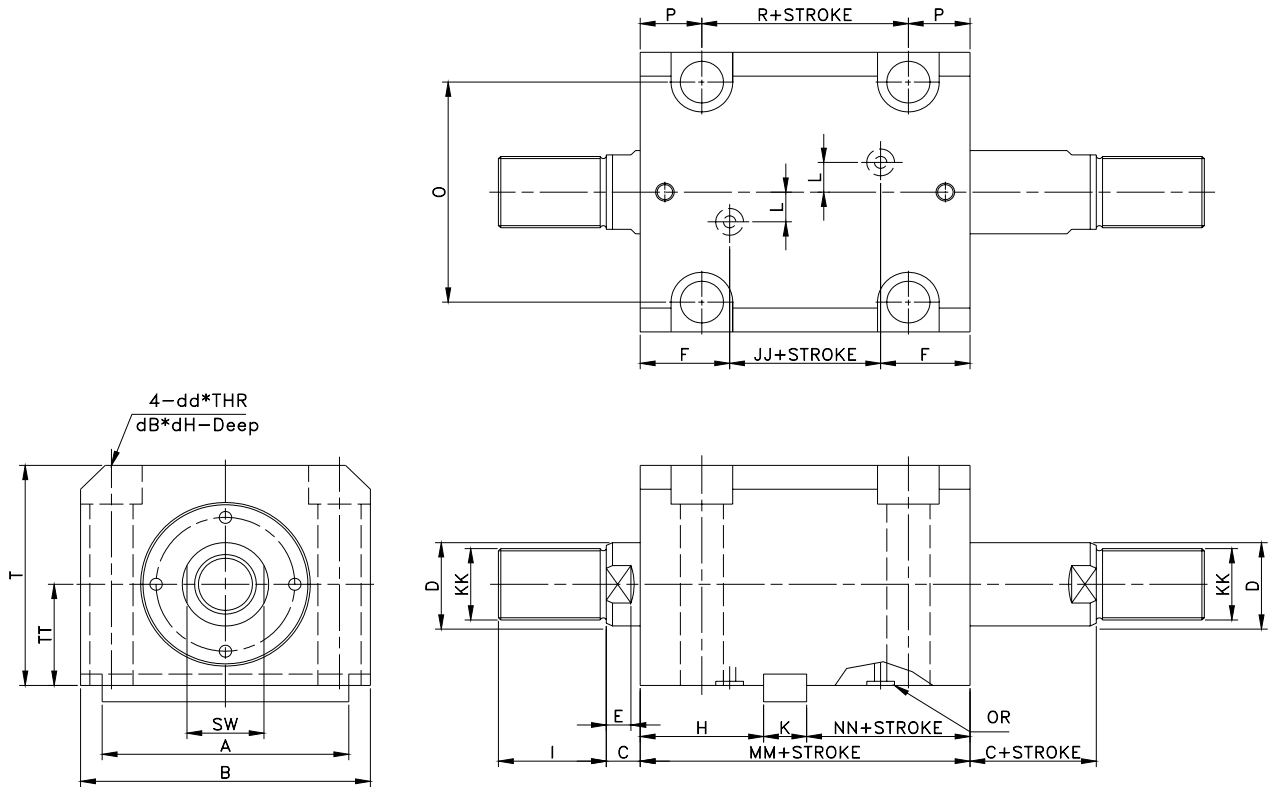
內徑	A	B	C	D	dB	dd	dH	E	F	G	H	I	J	K
Ø 20	40	46	8	Ø 12	Ø 9.5	Ø 5.5	5.4	6	18	7	28	15	18	8
Ø 25	45	52	8	Ø 14	Ø 9.5	Ø 5.5	5.4	6	18	7	28	18	20	8
Ø 32	63	70	10	Ø 18	Ø 14	Ø 9	8.6	7	28	12	38	25	16	12
Ø 40	70	80	10	Ø 22.4	Ø 17.5	Ø 11	10.8	7	28	13	38	30	16	12
Ø 50	80	94	11	Ø 28	Ø 20	Ø 14	13	8	28	13	40	35	19	14
Ø 63	100	114	13	Ø 35.5	Ø 23	Ø 16	15.2	9	32	17	43	45	18	16
Ø 80	120	134	17	Ø 45	Ø 26	Ø 18	17.5	14	35	18	45	60	25	18
Ø 100	140	160	17	Ø 56	Ø 29	Ø 19	19.5	14	41	23	55	75	29	18
內徑	KK	L	M	N	O	OR	P	Q	R	SW	T	TT		
Ø 20	M10*P1.25	5	43	7	35	BP4	18	10	15	10	38	17		
Ø 25	M12*P.125	7	45	9	41	BP4	18	10	17	12	45	20		
Ø 32	M16*P1.5	10	54	4	56	BP6	20	10	24	16	56	25		
Ø 40	M20*P1.5	10	55	5	62	BP6	20	12	23	21	64	29		
Ø 50	M24*P1.5	10	60	6	74	BP6	20	13	27	25	74	34		
Ø 63	M30*P1.5	10	67	8	90	BP8	20	15	32	31	89	42		
Ø 80	M39*P1.5	22	78	15	107	BP8	25	20	33	41	109	52		
Ø 100	M48*P1.5	25	93	25	128	BP10	30	25	38	50	127	60		



# 油路板式薄型油壓缸 / Manifold Hydraulic Block Cylinder

## 外觀尺寸圖 Dimensions Tables

HD-LA-□□□-□□□□-EX-F



內徑	A	B	C	D	dB	dd	dH	E	F	H	I	JJ	K
Ø 20	40	46	8	Ø 12	Ø 9.5	Ø 5.5	5.4	6	18	28	10	18	8
Ø 25	45	52	8	Ø 14	Ø 9.5	Ø 5.5	5.4	6	18	28	12	20	8
Ø 32	63	70	10	Ø 18	Ø 14	Ø 9	8.6	7	28	38	15	16	12
Ø 40	70	80	10	Ø 22.4	Ø 17.5	Ø 11	10.8	7	28	38	20	16	12
Ø 50	80	94	11	Ø 28	Ø 20	Ø 14	13	8	28	40	24	19	14
Ø 63	100	114	13	Ø 35.5	Ø 23	Ø 16	15.2	9	32	43	33	18	16
Ø 80	120	134	17	Ø 45	Ø 26	Ø 18	17.5	14	35	45	33	25	18
Ø 100	140	160	17	Ø 56	Ø 29	Ø 19	19.5	14	41	55	40	47	18
內徑	KK	L	MM	NN	O	OR	P	RR	SW	T	TT		
Ø 20	M10*P1.25	5	54	18	35	BP4	18	18	10	38	17		
Ø 25	M12*P.125	7	56	20	41	BP4	18	20	12	45	20		
Ø 32	M16*P1.5	10	72	22	56	BP6	20	32	16	56	25		
Ø 40	M20*P1.5	10	72	22	62	BP6	20	32	21	64	29		
Ø 50	M24*P1.5	10	75	20	74	BP6	20	35	25	74	34		
Ø 63	M30*P1.5	10	82	23	90	BP8	20	42	31	89	42		
Ø 80	M39*P1.5	22	95	32	107	BP8	25	45	41	109	52		
Ø 100	M48*P1.5	25	111	70	128	BP10	30	51	50	127	60		